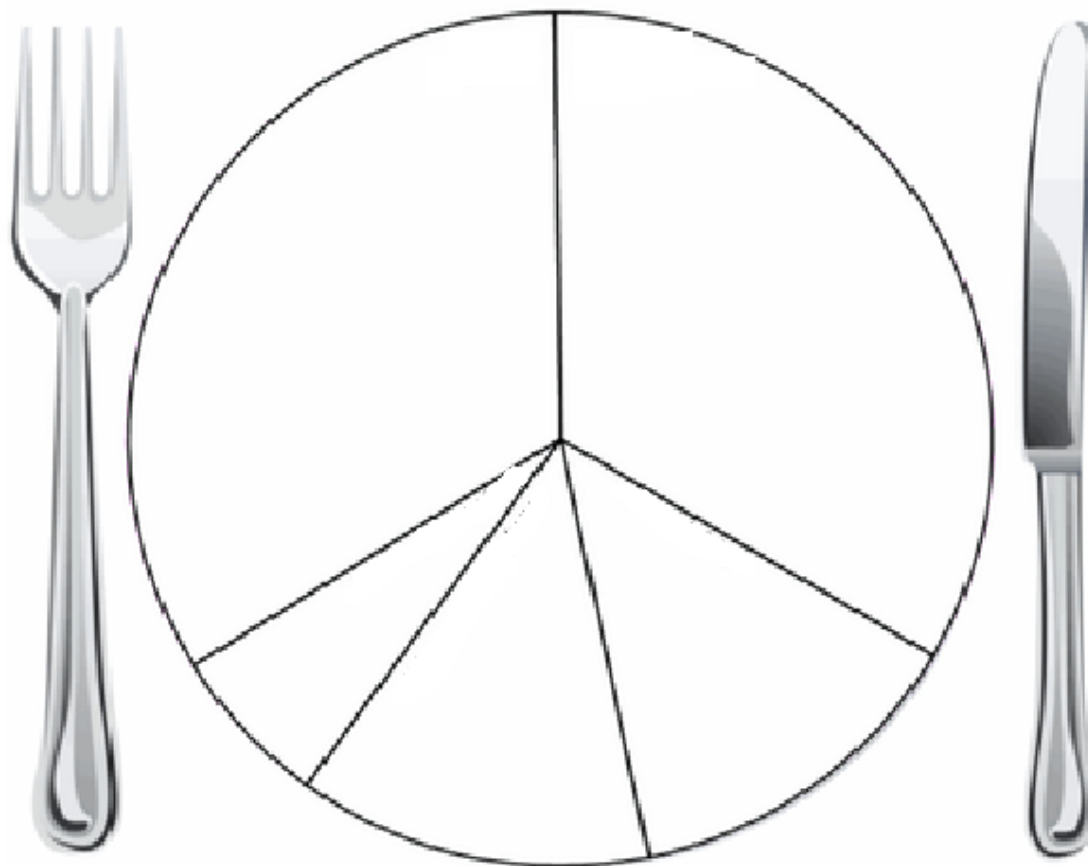


Име: _____

дата: _____

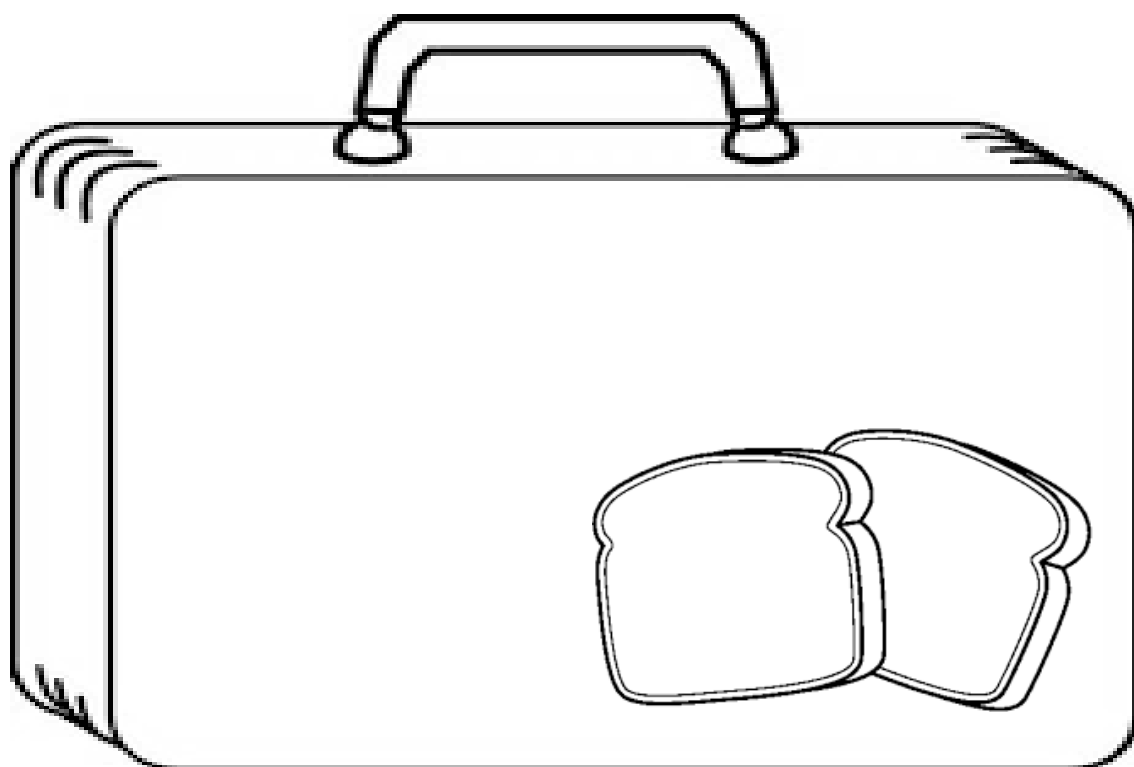
Здрав оброк



- знае што содржи еден здрав оброк

Здрав оброк за на пат

име _____



- знае што содржи еден здрав оброк